



befame

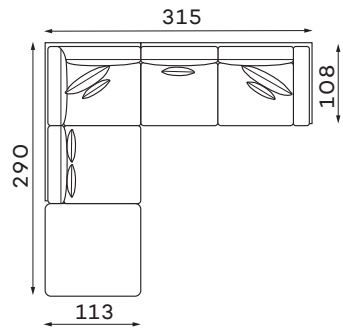
Laurent

Laurent ist der jüngere Bruder von Bellissa: es besteht auch aus Modulen, die Sitzpolster sind ebenso weich und sehr bequem, was den speziellen Wellenfedern und dem hochelastischem Schaumstoff zu verdanken ist. Es genügt darauf zu gucken, um sich den Komfort der Erholung auf dem Sofa vorstellen zu können. Sie können sich bequem hinsetzen, aromatischen Kaffee trinken und Landschaften draußen bewundern oder sich unter eine warme Decke hinlegen, begleitet durch ein Lieblingsbuch oder Ihren Lieblingsfilm. Ein Schmuckbesatz und frei liegende Dekokissen verleihen den Reiz.

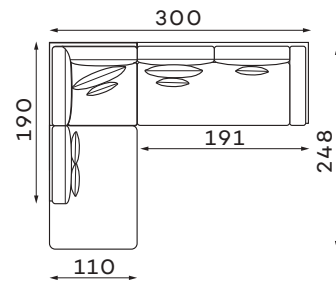
Ecksofas

mit Ausrichtung links oder rechts. Nachstehende Sets zeigen die Ausrichtung links. _____

LAURENT SET 1

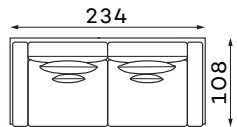


LAURENT SET 2

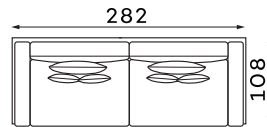


Sofas

3-SITZER-SOFA



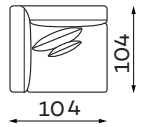
4-SITZER-SOFA



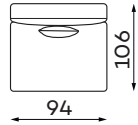
Module

Erhältlich in der Ausrichtung links oder rechts. Nachstehende Sets zeigen die Ausrichtung links.

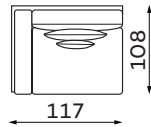
ECKELEMENT



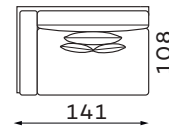
1,5 -SITZER-
-SITZPOLSTER



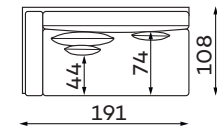
1,5 -SITZER-SITZPOLSTER
MIT ARMLEHNE



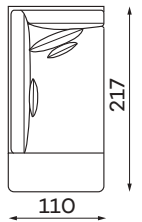
2-SITZER-SITZPOLSTER
MIT ARMLEHNE



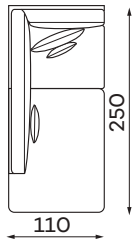
2,5-SITZER -SITZPOLSTER
MIT ARMLEHNE



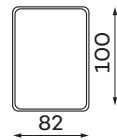
CHAISELONGUE M



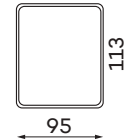
CHAISELONGUE L



POLSTERHOCKER KLEIN



POLSTERHOCKER GROß

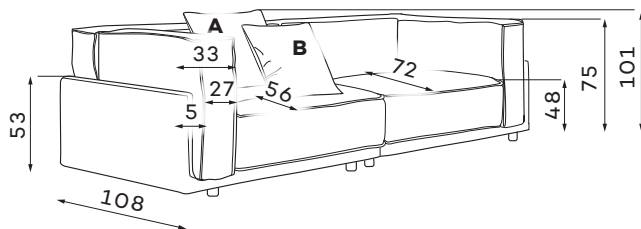


Polsterhockerhöhe: 48

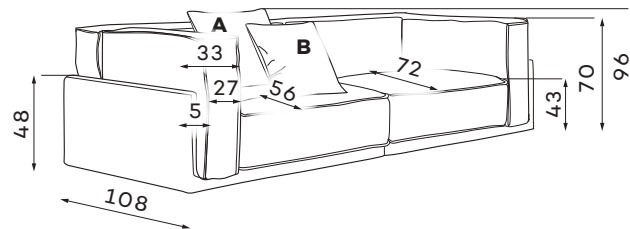
Maßtoleranzen bei Polstermöbeln von +/- 4 cm.

Sonstige technische Abmessungen

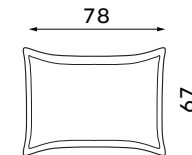
Bein A, 10 cm hoch:



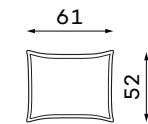
Bein B, 7 cm hoch:



KISSEN A



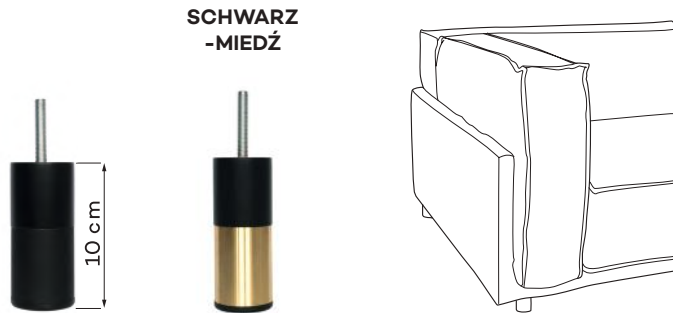
KISSEN B



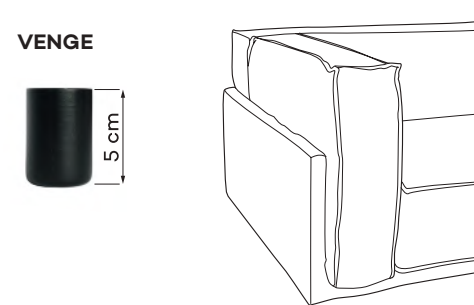
Erhältliche Farben der Beine

Wählen Sie ein der erhältlichen Beine, Holz mit Gold oder die Version aus, in der das Bein unsichtbar ist.

Bein A



Bein B



Was zeichnet Laurent aus?



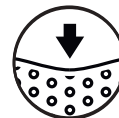
Dadurch wird der Sitz elastischer und bietet einen ausgezeichneten Grund für den hochelastischen Schaumstoff



Sie können unter den Kollektionen beliebige Stoffe, darunter auch pflegeleichte Stoffe auswählen.



Das Möbel hat einen Rundumbezug, daher können Sie es mitten im Wohnzimmer stellen.



Der eingesetzte hochelastische Schaumstoff steigert die Lebensdauer und die Straffheit des Sitzes, er verhindert auch seine Verformungen.



Eine perfekte Anpassung des Sitzes und der Rückenlehne an die anatomische Form des menschlichen Körpers sowie die ergonomische Lösung des Möbels sorgen für einen außergewöhnlichen Komfort.



In der Kollektion sind Beine in mehreren Farben erhältlich. Wählen Sie die Farbe selbst aus. Gefallen Sie Ihnen und möchten Sie sie z.B. zu Ihrer Kommode hinzukaufen? Das können Sie natürlich tun.

V 02 Bilder und Zeichnungen können von der Realität abweichen. Die in der technischen Beschreibung angegebenen Abmessungen dienen der Orientierung und sind variabel (Toleranz von +/- 3%-4%). Wir behalten uns vor, die in diesem Blatt dargestellte technische Beschaffenheit zu ändern, ohne dass technische Aktualisierungen mitgeteilt werden.